



TANSAN



ИНСТРУКЦИЯ ПО УСТАНОВКЕ И ЭКСПЛУАТАЦИИ КОТЛОВ TANSAN СЕРИИ S.E-S.S НА ЖИДКОМ/ГАЗООБРАЗНОМ ТОПЛИВЕ



ПРЕДИСЛОВИЕ

Благодарим Вас за ваш Выбор котла TANSAN model S.E-S.S. Это руководство специально подготовлено для того, чтобы снабдить вас информацией по монтажу, правильной эксплуатации и обслуживанию котла. Пожалуйста, прочтите его внимательно и всегда следуйте ему в дальнейшем. Для вашей пользы мы советуем вам ознакомиться с содержанием этого руководства, чтобы максимально полно использовать это высококачественное изделие.

ГАРАНТИЙНЫЕ ОБЯЗАТЕЛЬСТВА И СЕРВИС

Гарантия на изделие 2 (два) года. Гарантийный талон заполняется представительством компании; вам необходимо будет поставить свою роспись в гарантийном талоне.

Гарантийные обязательства являются действительными только при условии соблюдения всех действующих норм и рекомендаций, имеющихся в данном руководстве. Несоблюдение норм и приведенных рекомендаций лишает права на гарантийную поддержку. Срок эксплуатации изделия 10 (десять) лет.

Со всеми вопросами о монтаже и эксплуатации Вы можете связаться с сервисным отделом компании, посетив нашу веб-страницу www.tansanisi.com.tr, по телефону +903122803318 или или связаться с нами по электронной почте: info@tansanisi.com.tr.

Общие рекомендации

Настоящее оборудование предназначено для нагрева воды до температуры ниже точки кипения и должно быть подключено к системе центрального отопления и/или системе бытового горячего водоснабжения, в соответствии с его характеристиками, особенностями и тепловой мощностью. Монтаж оборудования должен выполняться при соблюдении действующих норм: по выбору и подготовке площади под установку котла, на соответствие требованиям по обеспечению необходимых условий по вентиляции; безопасности электрических систем, по плотности присоединения газопроводов к дымовой трубе, плотности соединений питательных трубопроводов и других действующих норм и правил по безопасности и охране труда.

Установка котла должна производиться квалифицированным персоналом (представительством TANSAN) и в соответствии с действующими нормами, в соответствии Европейским нормам EN и директивам ЕЕС. Использование этого изделия предназначено только для специально предназначенной цели и рассчитано на максимальную температуру 95°. Любые другие использования считаются неподходящими и, поэтому, опасными. Компания TANSAN не несет никакой ответственности за ущерб, причиненный людям и/или вещам, вызванный ошибками при установке, наладке, обслуживании и неправильной эксплуатации котла.

В качестве топлива для котла должно использоваться только газовое или жидкое топливо указанное в руководстве.

Оборудование отвечает директиве по коэффициенту полезного действия (92/94 ЕЭС) и директиве по газовым приборам (90/396 ЕЭС) и должно быть использовано вместе с горелочными устройствами соответствующим нормам EN 676 (газообразное топливо) и EN 267 (жидкое топливо).

Дымогарный трехходовой котёл должен быть соединен с дымоходом в строгом соответствии с действующими нормами и правилами, с использованием жестких газопроводов, устойчивым к воздействию высоких температур, конденсата и механических воздействий. Дымоход должен обеспечивать минимальное разрежение (тягу). К котлу должен быть подобран подходящий рециркуляционный насос.

Питательная вода, используемая в котле должна соответствовать нормам приведенным в данном руководстве. Химические свойства питательной и подпитывающей воды являются определяющей для правильной и безопасной эксплуатации котла.

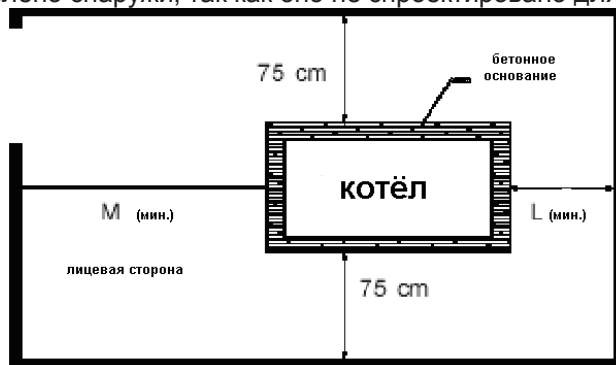
Помещение, где будет установлен котёл, должно быть оснащено соответствующими вентиляционными проёмами, вентиляционные проёмы должны быть стационарными, непосредственно выходящими наружу. Расположение вентиляционных проёмов должно соответствовать действующим нормам.

Горение в топке происходит с помощью воздухоподачи, хорошая вентиляция помещения способствует наиболее эффективному использованию топлива. Имеется вероятность выброса газа котлом, поэтому котёл должен быть установлен в нежилом помещении, специально

оборудованном для котельной. В непроветриваемом помещении объём кислорода будет постоянно уменьшаться, котёл не будет работать на полную мощность, т.к при горении топлива необходим достаточный объём кислорода. При такой работе,дымоотвод и выходящие трубы будут быстро засорятся и требовать частой очистки

Помещение, где будет установлен котёл не должно иметь высокий процент влажности воздуха. В помещении котельной категорически запрещается хранить легковоспламеняющие и взрывоопасные материалы.

Площадка под установку котла должна быть абсолютна горизонтальной. Следует использовать плоский бетонный фундамент, способный выдержать полный вес котла плюс вес полного объёма воды. Сам котел должен быть расположен на высоте 15 см от фундамента. Устройство не может быть установлено снаружи, так как оно не спроектировано для наружной установки.



модель	L (min)	M (min)	модель	L (min)	M (min)	модель	L (min)	M (min)
S.E 100	900	1420	S.E 850	900	2710	S.E 1800	900	2930
S.E 150	900	1560	S.E 900	900	2710	S.E 1900	900	3060
S.E 200	900	1560	S.E 950	900	2610	S.E 2000	900	2510
S.E 250	900	1585	S.E 1000	900	2710	S.E 2200	900	2640
S.E 300	900	1825	S.E 1100	900	2710	S.E 2400	900	2850
S.E 350	900	1845	S.E 1150	900	2800	S.E 2600	900	3040
S.E 400	900	2185	S.E 1200	900	2808	S.E 2800	900	3260
S.E 450	900	2185	S.E 1250	900	2710	S.E 3000	900	3550
S.E 500	900	2185	S.E 1300	900	2808	S.E 3500	900	3815
S.E 550	900	2210	S.E 1350	900	2808	S.E 4000	900	4285
S.E 600	900	2210	S.E 1400	900	2366	S.E 4500	900	4435
S.E 650	900	2210	S.E 1450	900	2426	S.E 5000	900	4865
S.E 700	900	2210	S.E 1500	900	2710	S.E 5500	900	5375
S.E 750	900	2210	S.E 1600	900	2636	S.E 6000	900	5915
S.E 800	900	2210	S.E 1700		2808			

модель	L (min)	M (min)	модель	L (min)	M (min)	модель	L (min)	M (min)
S.S 100	900	1460	S.S 850	900	2745	S.S 1700	900	3365
S.S 150	900	1526	S.S 900	900	2870	S.S 1800	900	3625
S.S 200	900	1720	S.S 950	900	2985	S.S 1900	900	3660
S.S 250	900	1810	S.S 1000	900	3110	S.S 2000	900	3270
S.S 300	900	2055	S.S 1050	900	3225	S.S 2200	900	3520
S.S 350	900	2345	S.S 1100	900	3345	S.S 2400	900	3760
S.S 400	900	2595	S.S 1150	900	3465	S.S 2600	900	4010
S.S 450	900	2285	S.S 1200	900	3505	S.S 2800	900	3630
S.S 500	900	2545	S.S 1250	900	3615	S.S 3000	900	3835
S.S 550	900	2745	S.S 1300	900	3730	S.S 3500	900	4025
S.S 600	900	2550	S.S 1350	900	3480	S.S 4000	900	4490
S.S 650	900	2715	S.S 1400	900	3585	S.S 4500	900	4110
S.S 700	900	2565	S.S 1450	900	3262	S.S 5000	900	4490
S.S 750	900	2705	S.S 1500	900	3565	S.S 5500	900	4815
S.S 800	900	2627	S.S 1600	900	3750	S.S 6000		5170

Горелочные устройства на жидком или газообразном топливе имеют автоматическое электронное зажигание и имеют надежную систему безопасности. При обнаружении неполадок в работе системы не пытайтесь собственноручно устранить неполадки.

Все необходимые проверки и запуск системы должны проводиться квалифицированным персоналом.

Если температура в котле превысит **95**, не пытайтесь снизить температуру с помощью подпитки котла. Это небезопасно категорически запрещено. Для подпитки котла возможно, когда температура котла снизится естественным путём до 40 °С.

В случае обнаружении утечки из котла, не начинайте работу. Немедленно обратитесь в сервисный центр.

В целях безопасности рекомендовано установить рубильник для перекрытия тока, что позволит остановить работу котла при нештатных ситуациях.

При желании сменить топливо для котла, не пытайтесь сделать это самим, обратитесь к квалифицированному персоналу, которые проведут замену горелки и настроят необходимые параметры.

При использовании в качестве топлива тяжелых газов (например LPG) и когда котёл расположен под уровнем земли, то необходимо принять дополнительные меры предосторожности. Также необходимо использование механической системы вентиляции ex-proof, которая безопасным образом автоматически будет выбрасывать все газы наружу. Необходимо будет установить систему контроля над топливом, которая в случае утечки газа полностью остановит работу котла и горелки. Никогда не пытайтесь сделать изменения в деталях котла и горелочного устройства.

Котлы предназначены для эксплуатации в системах с принудительной циркуляцией, как с открытыми, так и с закрытыми расширительными баками. Котёл не является конденсационным, при длительной работе котла, необходимо проверять систему на конденсацию.

ОБЩАЯ СПЕЦИФИКАЦИЯ

Модели серии S.E / S.S-трехходовые стальные водогрейные котлы, работающие на газе или на жидком топливе, в зависимости от типа горелочного устройства. Модель S.E имеют эллиптическую форму с цилиндрической камерой сгорания. Модель S.S имеют цилиндрическую форму и камеру сгорания.

Модели S.E / S.S производятся более чем в 43-х различных мощностях (от 116 кВт до 7000 кВт). Стандартное рабочее давление котлов составляет 3 бар. Имеется возможность производства котлов серии S.E / S.S с более высоким давлением.

Котлы производятся в соответствии стандартам TS EN 303-1, ISO 9001-2000 и Госту-Р.

Котлы специально спроектированы для наиболее эффективного использования топлива (жидкого/газообразного). Небольшие размеры котла облегчают транспортировку и установку.

Аэродинамическое сопротивление топки котла соответствует стандартам TS EN и Госту-р.

Большой объём воды в котле и удобное соединения клапанов обратной, находящихся в задней части внизу, обеспечивают естественную циркуляцию и безопасную теплопередачу.

Полное и чистое горение обеспечивается небольшим весом камеры сгорания и низкой эмиссией азота.

Дверца котла способна открываться с двух сторон, это очень удобно при выборе места и установке котла.

Стандартная рабочая температура котла max. 95 С (По заказу котёл может быть произведен с рабочей температурой до 105 С.)

ТЕХНИЧЕСКАЯ И КОНСТРУКЦИОННАЯ СПЕЦИФИКАЦИЯ

Корпус котла: Цилиндрический или призматический изготовлен из стали. Электросварная сборка.

Внешняя изоляция котла: Корпус котла изолирован толстым листом стекловаты, покрытой износостойким материалом. Наружная отделка состоит из нержавеющей стальных панелей. На панели нанесен тройной слой специальной краски.

Камера сгорания: Сконструирована специально для работы на жидком и газообразном топливе. Возможность выбора топлива.

Трубы котла: По DIN 17177. Жаротрубные

Дверца камеры сгорания: Огнеупорно изолирована, водонепроницаема. Легко закрывается и открывается, благодаря конической системе и специальным шарнирам.

Дверца для очистки: Позволяет легко и удобно очистить котёл.

Вентиль регулирования выходящих газов: Позволяет регулировать тягу, тем самым корректируя мощность котла. Любое регулирование должно быть выполнено исключительно уполномоченным персоналом.

Гнездо для подсоединения горелки: стандартное, подходит к большинству производителей горелок.

Показатель температуры выходящих газов: термометр показывает температуры выходящих газов в дымоотводе

Монтаж

Установка котла должна производиться квалифицированным персоналом и в соответствии с действующими местными нормами в соответствии европейским стандартам EN и директивам ЕЕС. Неправильная установка котла приведет к сбоям в системе. Все неисправности котла при неоравильном подключении не входят в гарантийное обязательство.

Компания TANSAN не несет никакой ответственности за ущерб, причиненный людям и/или вещам, вызванный ошибками при установке, наладке, обслуживании и неправильной эксплуатации котла.

Запуск системы и последующий контроль должны производиться квалифицированным персоналом (представителем TANSAN).

Котёл TANSAN может быть установлен только в помещении, приспособленном для этой цели, при соблюдении технических норм и действующих правил, и оснащенный соответствующими вентиляционными проёмами, вентиляционные проёмы должны быть стационарными, непосредственно выходящими наружу. Расположение вентиляционных проёмов, топливо подачи, силовой цепи и сети освещения должны соответствовать действующим нормам и отвечать типам используемого топлива.

Оборудование отвечает директиве по коэффициенту полезного действия (92/94 ЕЭС) и директиве по газовым приборам (90/396 ЕЭС) и должно быть использовано вместе с горелочными устройствами соответствующим нормам EN 676 (газообразное топливо) и EN 267 (жидкое топливо).

Убедитесь, что все гидравлические, электрические и топливные подключения установлены правильно. Температура в помещении котельной соответствует необходимым стандартам и достаточна для работы котла. Система должна быть защищена от замораживания и от большой влажности.

Все системы, подключенные к котлу, должны соответствовать всем необходимым нормам и правилам, в соответствии EN 12828. Следуйте всем рекомендациям руководства по эксплуатации котла.

С целью предотвращения конденсации следует установить, как минимум один, рециркуляционный насос. Рециркуляционный насос должен находиться в действии, при работе горелочного устройства.

При отоплении только одного этажа рециркуляционный насос должен быть установлен на обратном патрубке, все батареи должны быть установлены на определенном расстоянии от земли, это поможет решить проблемы с циркуляцией. Рекомендовано использовать обводной запорный кран при соединении насоса с гидросистемой при отоплении нескольких этажей.

Химические свойства питательной и подпитывающей воды являются определяющими для правильной и безопасной эксплуатации котла. Вода должна быть подготовлена с применением соответствующих систем.

Площадка под установку котла должна быть абсолютно горизонтальной. Следует использовать плоский бетонный фундамент, способный выдержать полный вес котла плюс вес полного объема воды. Сам котел должен быть расположен на высоте 15 см от фундамента

При использовании в качестве топлива тяжелых газов (например LPG) и котел расположен под уровнем земли, то необходимо принять дополнительные меры предосторожности. Также необходимо использование механической системы вентиляции ex-proof, которая безопасным образом автоматически будет выбрасывать все газы наружу. Необходимо будет установить систему контроля над топливом, которая в случае утечки газа полностью остановит работу котла и горелки. Никогда не пытайтесь сделать изменения в деталях котла и горелочного устройства.

Электрические устройства и приборы безопасности должны быть подключены в соответствии с действующими национальными и местными нормами, напряжение и частота электрической сети находится в соответствии с необходимыми техническими данными (220V-50Hz, подключен соответствующим кабелем и выполнено заземление).

Подключение дымоотвода должно выполняться в строгом соответствии с действующими нормами и правилами, с использованием жестких газоходов, устойчивых к воздействию высоких температур, конденсата и механических воздействий, а также являющихся газоплотными

Расширительный бак и предохранительный клапан должны быть правильно подключены и открыты, датчики термостатов и термометра должны быть надежно фиксированы внутри соответствующих гильз, система должна быть заполнена водой и воздух полностью стравлен, насос или насосы работают правильно, гидравлические, электрические, устройства, приборы безопасности дымоотвод подключены в соответствии с действующими национальными и местными нормами.

Несоответствие или неправильный выбор размеров дымоотвода может привести к увеличению шума образующего в процессе сгорания, появлению проблем с образованием конденсата и негативным влиянием на параметры процесса сгорания. Неизолированные дымоотводы являются источником потенциальной опасности. Герметизация соединений должна выполняться с применением материалов, способных выдерживать высокие температуры

Весь вес тяжелых горелочных устройств не должен держаться только на дверце котла. Необходимо соорудить необходимые держатели горелки.

При выборе горелочного устройства нужно принять во внимание: мощность котла, аэродинамическое сопротивление топки котла, объем камеры сгорания, диаметр фланцевого соединения

Если зазор между гнездом горелки и огнеупорным материалом более 10 мм, то необходимо будет заполнить этот зазор керамическим шнуром. Керамический шнур должен выдерживать температуру в 1200 C.

Необходимые системы безопасности

Системы безопасности котла должны быть способны предотвратить аварии в системе отопления в случае превышения рабочего давления и рабочей температуры выше указанных норм. Все необходимые системы безопасности должны быть подобраны и установлены

правильно, выбор, установка и обслуживание систем безопасности находится только в компетентности проектировщика и специализированного монтажника. Установка систем безопасности котла должна производиться квалифицированным персоналом и в соответствии с действующими нормами и правил, в соответствии с Европейскими стандартами EN 12828.

Минимальные требования по безопасности в системе с закрытым расширительным баком.

Необходимая защита от превышения рабочей температуры котла

Предельный термостат должен быть установлен на контрольной панели. После остановки термостатом горелки и/или перекрытия топливных каналов, температура котла не должна увеличиться больше чем на 10 С. Предельный термостат должен соответствовать всем нормам и директивам EN 60730-2-9 и CE. По заказу на котлы TANSAN устанавливаются контрольные панели уже с встроенным термостатом. Установка контрольной панели должна быть произведена квалифицированным персоналом.

Необходимая защита от превышения рабочего давления

Котёл должен быть комплектован мин. 1 клапаном безопасности давления. Клапан безопасности давления необходимо открыть до достижения предела допустимого давления, клапан безопасности предохранит систему и не позволит давлению превысить норму более чем на 10%. Клапан должен быть установлен так, чтобы превышение давления на подаче не превышало 3% и на обратной не превышало 10%.

Клапан безопасности давления в комплект котла не входит. Все параметры для необходимого клапана безопасности подбирают проектировщик перед установкой котла, монтажом же соответственно занимается квалифицированный специалист. Клапан безопасности должен быть установлен по фланцевым соединением трубы подачи. Не допускается устанавливать какую либо запорную арматуру между котлом и расширительным баком и между котлом и предохранительными клапанами, которые должны быть отрегулированы на давление, не превышающее допустимое рабочее давление, а котлах с мощностями более 300 кВт, дополнительно нужно установить конденстатный клапан в соответствии с правилами и директивами EN 1268-1. Диаметр клапана безопасности должен быть не меньше DN 15. На котлы мощностью более 300 кВт должны быть установлены ограничители давления (выключатели давления). Регуляторы давления останавливают работу горелки до того, как клапаны безопасности приходят в действие. Ограничители давления не должны иметь авто-сброс ни при каких условиях. Ограничители давления в комплект котла не входят. Выбором давления и других параметров регуляторов давления занимается проектировщик. Установка регуляторов производится только квалифицированным персоналом. С помощью коллектора регуляторы могут быть объединены в серию. Запрещено устанавливать запорную арматуру между регуляторами.

Необходимая защита от низкого уровня воды/давления в котле

Системы с закрытым расширительным баком должны быть защищены от работы котла с недостаточным объёмом воды. Работа системы незаполненной водой, приведет к парообразованию и перегреву котла, что может привести к серьёзным неисправностям. Для предотвращения работы котла с недостаточным объёмом воды можно воспользоваться выключателем низкого давления, выключатель потока воды, регуляторы уровня воды. Системы контроля и регулирования воды в системы в комплект котла не входят. Выбором и установкой систем контроля и регулирования должны заниматься квалифицированный проектировщик и монтажник

Закрытый расширительный бак

Ёмкость закрытого расширительного бака должна быть рассчитана, принимая во внимание: общий объём воды, находящийся в системе, максимальное рабочее давление в системе, максимальное рабочее давление расширительного бака, предустановленное давление в расширительном баке, максимальная рабочая температура котла (максимальная температура термостата, установленного на пульте управления котла). Сегодня принято устанавливать мембранные расширительные баки. При выборе мембранного расширительного бака нужно принять во внимание параметры и критерии монтажа изготовителя бака. Системы должны соответствовать стандартам EN 12828.

Подключение расширительного бака должно быть сделано так, чтобы при расширении воды, не увеличивалось давление и неактивировались регуляторы и клапаны давления. Объёмы расширительного бака должны соответствовать мощности системы.

Необходимо защитить расширительный бак от возможности замерзания.

Монтаж мембранных расширительных систем рекомендовано произвести рядом с фланцевым соединением обратной.

Запрещается использовать любые запорные арматуры между котлом и расширительным баком.

Использование заглушек в системе разрешено только при обслуживании и ремонте расширительного бака и контроле газа. Заглушки и краны могут быть установлены и перекрыты только квалифицированным специалистом. Система принудительной циркуляции с закрытыми расширительными баками подготавливается проектировщиками в комплект котла не входит.

Устройства необходимые для работы системы принудительной циркуляции с закрытым расширительным баком.

Все перечисленные ниже устройства необходимы для безопасной и экономичной работы принудительной системы циркуляции с закрытыми расширительными баками.

Система контроля температуры: термостат котла

Для контроля и регулирования температуры воды в котле, на котле должен быть установлен контроль управления.

Возможная регулируемая максимальная температура на контрольной панели(термостате) не может быть выше рабочей температуры котла.

Стандартная рабочая температура котлов серии S.E /S.S 90-95 C.

По заказу на котёл может быть установлена контрольная панель включающая термостат.

Термостат может быть установлен только квалифицированным персоналом.

Термостат должен соответствовать нормам EN 60730-2-9 и/или CE.

Показатель температуры(термометр)

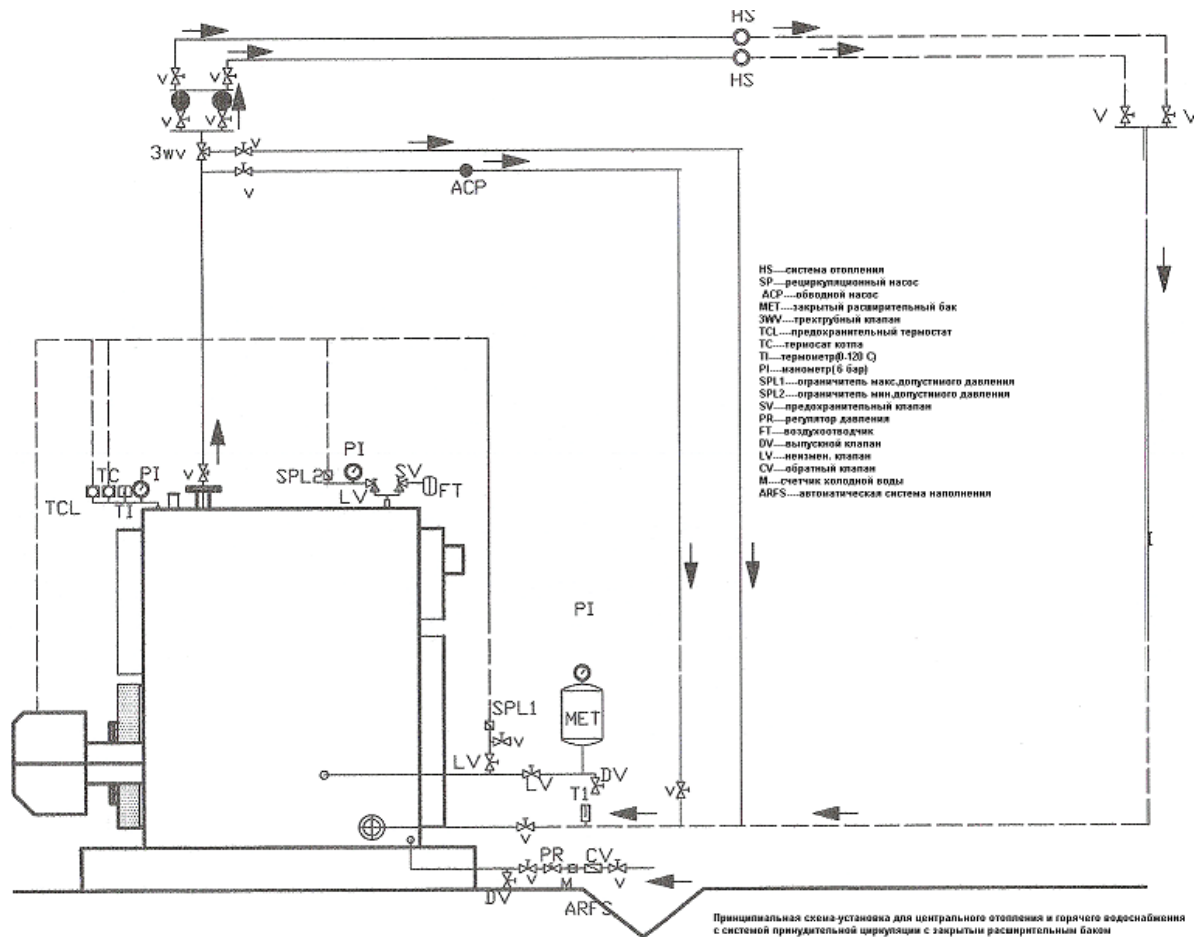
Максимальные допустимые параметры показываемой термометром температуры не должны превышать 20% от максимально допустимой рабочей температуры. Термометр должен быть установлен на патрубке подачи(установка термометра на патрубок обратной не обязательно, но рекомендовано.) По заказу котлы комплектуются термометрами. Термометр должен быть установлен только квалифицированным персоналом.

Показатель давления(манометр)

Максимальные допустимые параметры показываемого давления не должны превышать 50% от максимального допустимого рабочего давления. Манометры должны быть установлены только квалифицированным персоналом.

Системы регулирования давления и уровня воды в системе

Для поддержания необходимого уровня воды и давления в системе необходимо установить системы регулирования. Установление одного понижателя давления, одного обратного клапана, одного фильтра, одного счётчика воды и двух шаровых клапанов будет достаточно для регулирования. Все системы регулирования должны соответствовать нормам и стандартам EN 806-2.



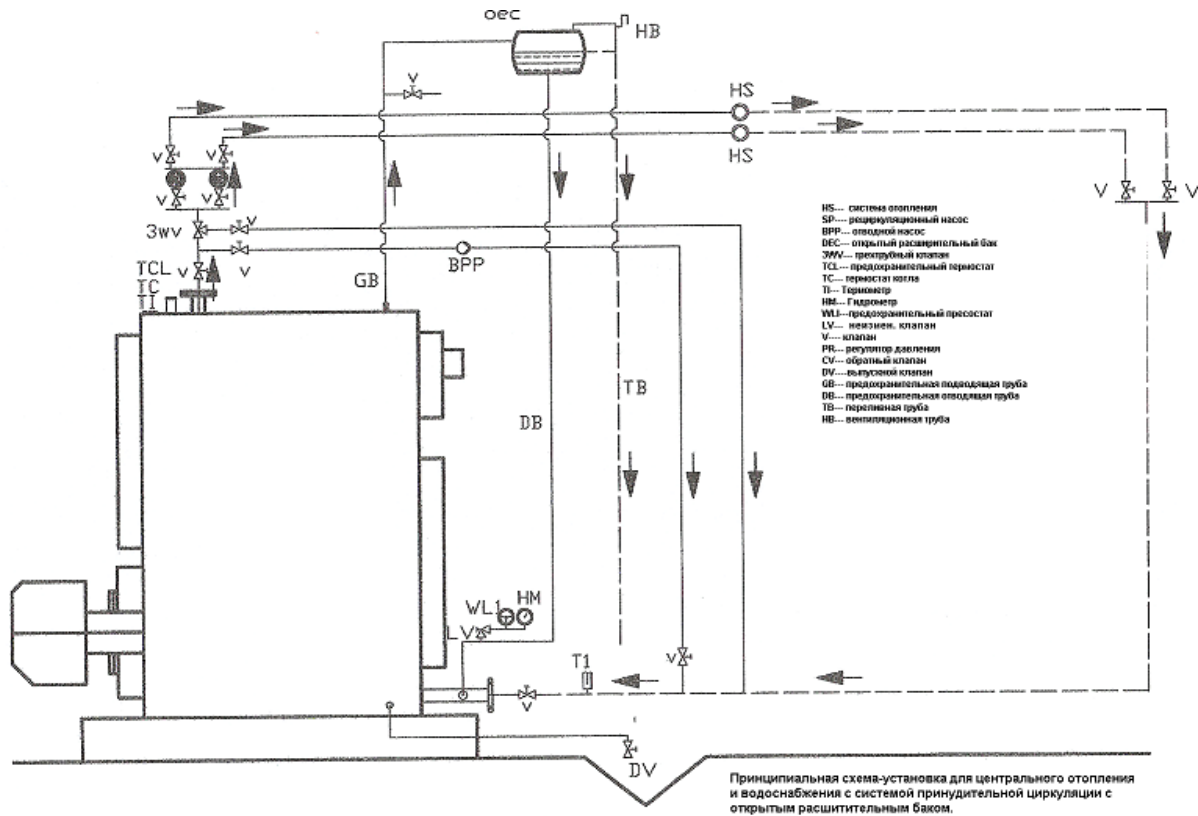
Конструкция котла гарантирует высокую тепловую мощность и эффективность при низкой температуре уходящих газов, таким образом, низкую эмиссию вредных выбросов. Подключение к дымоходу должно выполняться в строгом соответствии нормам и правилам, с использованием жестких газоходов, устойчивым к воздействию высоких температур, конденсата и механических воздействий. Дымоход должен обеспечить минимальное разрежение(тягу) требуемое действующими правилами.

Устройства необходимые для работы системы принудительной циркуляции с открытым расширительным баком.

Расширительные баки, открытые в атмосферу

Расширительный бак открытый в атмосферу, должен быть установлен, по крайней мере, на 3 метра выше обшивки котла и бак должен иметь достаточную ёмкость.

Расширительный бак/баки должны быть подобраны, так чтобы полностью компенсировать расширение теплоносителя, содержащегося в системе. Система расширительного бака должна быть защищена от обледенения. Расширительный бак должен быть подключен к муфтам подачи и обратной. Запрещено устанавливать запорную арматуру между котлом и расширительным баком. Выпускное отверстие расширительного бака не должно быть закрыто не при каких условиях. Размеры переливной трубы должны быть подобраны, так чтобы обеспечить опорожнение воды. Диаметр переливной трубы должен быть больше диаметра диаметра подводящей трубы на 1 DN.



В системах с принудительной циркуляцией с открытым расширительным баком, предохранительные трубы подачи(расширение) и обратной(питание) должны быть достаточного диаметра. На трубах запрещается устанавливать любые клапаны. Система открытого расширительного бака должна иметь открытый выход в атмосферу. Предохранительные трубы подачи должны быть подсоединены к верхней части расширительного бака. Предохранительные трубы обратной должны быть подсоединены к нижней части расширительного бака. Трубы (предохранительные расширительного бака безопасности) должны быть установлены так, чтобы их невозможно было перекрыть.

Рассчитать диаметр предохранительных труб и питательного клапана.

Предохранительная труба подачи(расшир.): $dG = 15 + 1.4 \sqrt{Q}$ мм (но не меньше 9 мм)

Предохранительная труба обратной (подпитка): $dD = 15 + 1.04 \sqrt{Q}$ мм : Номинимальное производства тепла котлом в кВт

Устройства необходимые для работы системы принудительной циркуляции с открытым расширительным баком.

Все перечисленные ниже устройства необходимы для безопасной и экономичной работы принудительной системы циркуляции с открытыми расширительными баками.

Показатель уровня воды в системе

На систему отпления должен быть установлен гидрометр, показатели в гидрометре должны быть в метрах.

Показатель температуры(термометр)

Максимальные допустимые параметры показываемой термометром температуры не должны превышать 20% от максимальной допустимой рабочей температуры. Термометр должен быть установлен на патрубке подачи(установка термометра на патрубок обратной не обязательно, но рекомендовано). По заказу котлы комплектуются термометрами. Термометр должен быть установлен только квалифицированным персоналом

Система контроля температуры(термостат котла)

Для контроля и регулирования температуры воды в котле, на котле должен быть установлен контроль управления.

Возможная регулируемая максимальная температура на контрольной панели(термостате)не может быть выше рабочей температуры котла.

Стандартная рабочая температура котлов серии S.E /S.S 90-95 C.

По заказу на котёл может быть установлена контрольная панель включающая термостат. Термостат может быть установлен только квалифицированным персоналом.

Термостат должен соответствовать нормам EN 60730-2-9 и/или CE

Конструкция котла гарантирует высокую тепловую мощность и эффективность при низкой температуре уходящих газов, таким образом, низкую эмиссию вредных выбросов. Подключение к дымоходу должно выполняться в строгом соответствии нормам и правилам, с использованием жестких газоходов, устойчивым к воздействию высоких температур, конденсата и механических воздействий. Дымоход должен обеспечить минимальное разражение(тягу) требуемое действующими правилами.

Выбор горелочного устройства

Оборудование отвечает директиве по коэффициенту полезного действия(92/94 ЕЭС) и директиве по газовым приборам (90/396 ЕЭС) и должно быть использовано вместе с горелочными устройствами соответствующим нормам EN 676 (газообразное топливо) и EN 267(жидкое топливо).

При выборе горелочного устройства нужно принять во внимание: мощность котла, аэродинамическое сопротивление топки котла, объём камеры сгорания, диаметр фланцевого соединения. (Соответствие стандартам TS EN 303-2 для жидкого топлива и TS EN 303-3 для газообразного.) Материалы, используемые в горелочном устройстве должны выдерживать как минимум 5000 C.

Объём камеры сгорания и аэродинамическое сопротивление топки котлов S.E/ S.S соответствуют стандартам TS EN.

Монтаж горелочного устройства

Горелка должна быть установлена в соответствии с инструкциями, поставляемыми изготовителем горелки.

Монтаж горелки на дверь котла должна обеспечивать абсолютную газоплотность для продуктов сгорания. После монтажа горелки на котёл, зазор между гнездом горелки и огнеупорным материалом на двери должен быть заполнен слоем керамического шнура. Это предотвращает дверь от перегрева и, как следствие, от остаточной деформации. Подключение подачи топлива к горелки должны располагаться так, чтобы позволять полное открытие двери котла с установленной горелкой.

Мощность горелочного устройства должна соответствовать мощности котла. При использовании двухступенчатой или трехступенчатой горелки, регуляция на первой ступени должна быть не меньше 60 % от общей мощности котла. В случае постоянного образования конденсации, необходимо увеличить мощность на первой ступени или поменять настройки анти-конденсации.

Весь вес тяжелых горелочных устройств не должен держаться только на дверце котла. Необходимо соорудить необходимые держатели горелки.

ИСПОЛЬЗУЕМОЕ ТОПЛИВО

Модели S.E / S.S работают только на жидком или газообразном топливе.

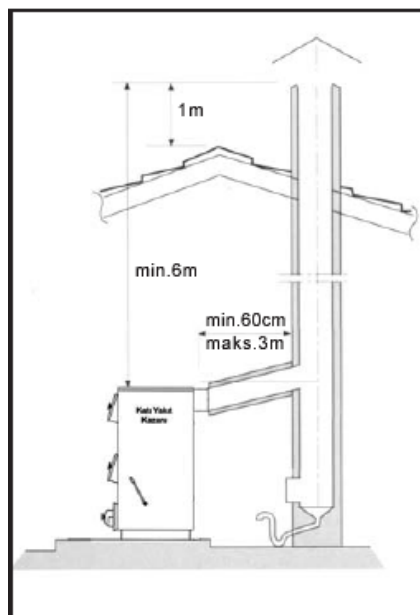
Жидкое топливо:(мазут :лёгкое, среднее, тяжёлое, дизельное топливо.) Горелка должна быть установлена в соответствии с инструкциями, поставляемыми изготовителем горелки.

Газовое топливо: Природный газ, LPG, другие газы в соответствии TS 11395, EN 437.

Горелка должна быть установлена в соответствии с инструкциями, поставляемыми изготовителем горелки

ДЫМОТВОД

Подключение дымоотвода должно выполняться в строгом соответствии с действующими нормами и правилами, с использованием жестких газоходов, устойчивых к воздействию высоких температур, конденсата и механических воздействий, а также являющихся газоплотными. **Дымоотвод должен обеспечивать минимальное разрежение(тягу) не меньше чем 0,20 мбар.**



Несоответствие или неправильный выбор размеров дымоотвода может привести к увеличению шума образующего в процессе сгорания, появлению проблем с образованием конденсата и негативным влиянием на параметры процесса сгорания. Неизолированные дымоотводы являются источником потенциальной опасности. Герметизация соединений должна выполняться с применением материалов, способных выдерживать высокие температуры. Соответствующие точки измерения температуры газов и отбора проб продуктов сгорания должны быть предусмотрены между котлом и дымоотводом. Поперечное сечение и длина дымовой трубы должны выбираться в соответствии с действующими национальными и местными правилами. Следующие рекомендации должны быть приняты во внимание: соединение котла с дымоотводом должно быть не меньше 60 см и не больше 3-х метров в длину и не должно превышать $\frac{1}{4}$ от общей длины котла, наклон соединительной трубы должен быть не меньше 10% угла. Дымоотвод должен быть полностью изолирован и водонепроницаем, огнеупорным. Для предупреждения появления зон повышенного давления из-за ветра, труба дымоотвода должна быть выше минимум на метр, чем крыша здания. Длина дымохода не должна превышать 7 метров.

Дымоход должен быть установлен вертикально и не иметь углы выше чем 10° на подсоединении на котле и не меньше 45° на выходе.

Требования к используемой воде

По турецкому стандарту TS EN 12953-10 для котлов: качество питательной и подпиточной воды

Параметры	Единица измерения	Питательная вода котла	Наполняемая вода
Внешний вид воды	-	чистая, прозрачная, без примесей и пены	
Проводимость при 25°C	µS/sm	<1500	
РН при 25 °C	-	>7,0	9,0 до 11,5 ³
Общая Жесткость(Ca+Mg)	Mmol/l	<0,05	
Концентрация железа	Mg/l	<0,2	
Щёлочность	Mmol/l	-	<5
Концентрация мазута/масла	Mg/l	<1	-
Органические вещества(ТОС)	-	См. дополнительно	

Химические свойства питательной и подпитывающей воды являются определяющими для правильной и безопасной эксплуатации котла. Вода должна быть подготовлена с применением соответствующих систем. При использовании воды в системах центрального отопления вода должна подготавливаться в следующих случаях: очень большие системы, очень жесткая вода, частая подпитка системы водой. В этих случаях, если система нуждается в частичном или полном опорожнении, то она должна быть заполнена подготовленной водой. Наиболее распространенными явлениями, возникающими в системах отопления, являются: ОТЛОЖЕНИЕ НАКИПИ и КОРРОЗИЯ ПО ВОДЯНОЙ СТОРОНЕ. Отложение накипи: образование накипи обычно вудхе там, где выше температура стенок. Из-за ее низкой теплопроводности, отложения накипи снижают теплообмен настолько, что даже при толщине в несколько мм теплообмен между дымовыми газами и водой ограничивается, вызывая перегрев частей, обращенных к пламени и соответственно разрушение(трещины) на трубных досках. Коррозия металлических поверхностей по водяной стороне котла возникает из-за диссоциации железа в его ионы. Наличие растворенных газов, в частности кислорода и углекислого газа, играют важную роль в этом процессе. Умягченная и/или деминерализованная вода препятствует образованию накипи и других отложений, однако не предотвращают коррозии. Поэтому вода должна быть обработана ингибиторами коррозии

Приёмка котла

Установка котла должна производиться квалифицированным персоналом и в соответствии с действующими нормами.

Использование этого изделия предназначено только для специально предназначенной цели и рассчитано на максимальную температуру 95°. Любые другие использования считаются неподходящими и, поэтому, опасными.

Компания TANSAN не несет никакой ответственности за ущерб, причиненный людям и/или вещам, вызванный ошибками при установке, наладке, обслуживании и неправильной эксплуатации котла

После выполнения всех гидравлических, электрических и топливных подключений к установке, перед первым запуском проверьте что: расширительный бак и предохранительный клапан(если требуется) правильно подключен и не могут быть перекрыты.

Датчики термостатов и термометра надежно фиксированы внутри соответствующих гилз. Турбулизаторы установлены во все дымогарные трубы. Система заполнена водой и воздух полностью стравлен. Насос или насосы работают правильно.

Гидравлические, электрические устройства, приборы безопасности и дымоходы подключены в соответствии с действующими национальными и местными нормами

Горелка установлена в соответствии с инструкциями, поставляемыми изготовителем горелки. Напряжение и частота электрической сети находится в соответствии с техническими данными горелки и электрооборудования котла.

Система в состоянии принять всё количество тепла, которое может быть произведено теплогенератором. Рециркуляционный насос правильно установлен.

После успешного выполнения всех проверок, описанных в предыдущем параграфе, можно выполнить первый запуск. Эта процедура должна выполняться специалистом, сертифицированным изготовителем котла и горелки.

Этот специалист несет персональную ответственность за калибровку и регулировку всех параметров котла и горелки в пределах заявленного и утвержденного диапазона возможности. После открытия запирающих топливных задвижек и проверки отсутствия утечек в линии подачи топлива, переключите все выключатели в положение 'включено'. Теперь горелка и котёл готовы к первому запуску.

Все последующие настройки котла должны проводиться только сертифицированным специалистом.

При первом запуске убедитесь, что передняя дверь, фланец горелки и подключения к дымовой трубе являются газонепроницаемыми присутствует небольшое отрицательное давление (тяга) на входе в дымоход.

Производительность топливоподачи должна соответствовать техническим данным по мощности котла и не в коем случае не должна превосходить максимальных значений заявленной мощности.

При наполнении системы водой с закрытым расширительным баком, проверьте давление расширительного бака и соответствие всей системе.

В системе с открытыми расширительными баками сертифицированный специалист обязан проконсультировать пользователя об минимально необходимом уровне воды в системе и обозначить мин. давление на показателях.

В системах с закрытыми расширительными баками сертифицированный специалист обязан проконсультировать пользователя об минимально необходимом уровне воды в системе и обозначить мин. давление на показателях.

Проверьте температуры выходящих газов а также измерьте токсичность(Co,NOx,CO2,O2 и др. токсичных газов)

Величины, указанные ниже в таблице могут использоваться как справочные.

Вид топлива	Соотношение эрупции (Ringelmann)	%Потери теплоэнергии с выходящими газами	% CO2	CO (mg/kWh)	NOx (mg/kWh)
Газ	(1)	(9)	> 10	< 100 (1070)	< 1170 (260)
LPG	(1)	(9)	> 10	< 100 (1070)	< 230 (260)
Диз.топливо	(1)	(11)	> 10	< 110 (110)	< 250 (250)

В разных странах показатели максимально допустимой нормы выброса токсичных веществ могут изменяться (в таблице в скобках показаны данные для Турции, по нормам Министерства Экологии и Лесов Турции).

Мощность горелочного устройства должна соответствовать мощности котла.
При использовании двухступенчатой или трехступенчатой горелки, регуляция на первой ступени должна быть не меньше 60 % от общей мощности котла

При наполнении системы водой, температура, которой (10-25°C), в системе будет большое скопление воздуха, стравить этот воздух будет можно будет при достижении котлом температуры 85-90°C.

Установка котла должна производиться квалифицированным персоналом и в соответствии с действующими нормами. Неправильная установка котла приведет к сбоям в системе.

Все неисправности котла при неоравильном подключении не входят в гарантийное обязательство.

Компания TANSAN не несет никакой ответственности за ущерб, причиненный людям и/или вещам, вызванный ошибками при установке, наладке, обслуживании и неправильной эксплуатации котла.

ВНИМАНИЕ! Все изменения сделанные в конструкции котла анулируют гарантийное обязательство.

ВКЛЮЧЕНИЕ / ВЫКЛЮЧЕНИЕ

После выполнения гидравлических, электрических и других необходимых подключений к установке, перед первым запуском проверьте что: расширительный бак и предохранительный клапан правильно подключены и открыты, датчики термостатов и термометра надежно фиксированы внутри соответствующих гильз, система заполнена водой и воздух полностью стравлен, насос или насосы работают правильно, гидравлические, электрические устройства, приборы безопасности и дымоотвод подключены в соответствии с действующими национальными и местными нормами, напряжение и частота электрической сети находится в соответствии с необходимыми техническими данными.

В системах с использованием газа в качестве топлива утечку можно обнаружить по запаху. При использовании тяжелых газов, таких как LPG, для обнаружения утечки необходимо будет провести контроль и замеры на уровне земли.

ПРИ ОБНАРУЖЕНИИ УТЕЧКИ ГАЗА НЕОБХОДИМО:

Не включайте котёл

Не разжигайте огонь

Не курите

Не дотрагивайтесь до электрических шнуров и розеток

Не пользуйтесь телефоном

Перекройте задвижку подачи топлива в здание

Сообщите о утечки всем в здании, покиньте здание

Сообщите об утечки в соответствующие организации

Если утечка не обнаружена

Проверьте уровень воды в котле, проверьте давление в системе.

Расположение вентиляционных проёмов должно соответствовать действующим нормам.

Убедитесь, что гидравлические системы котла и дымоход герметичен.

Проверьте все клапаны в системе, правильно ли они установлены

Установлено ли все оборудование правильно после очистки или специального обслуживания.

В помещении котельной не должны находиться взрывоопасные и легковоспламеняемые.

Если система не использовалась длительное время убедитесь, что вода в системе не замерзла, так как система не укомплектована системой противообледенения.

Первый запуск

панель управления

А- Стандартная панель управления:

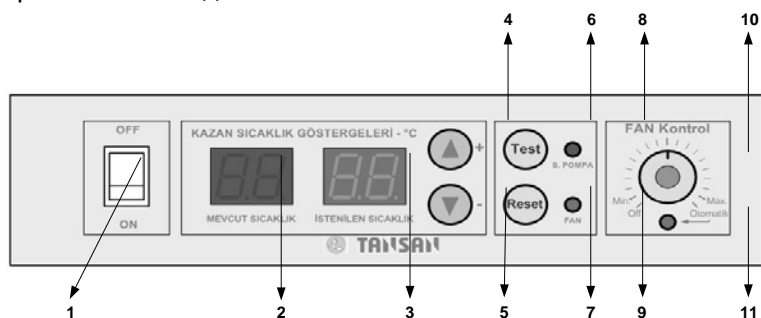


↓ ↓ ↓
Термометр. Термостат. Включатель/выключатель котла

1. **Термометр:** Показывает внутреннюю температуру котла.
2. **Термостат:** Позволяет задать температуру работы котла от 65 - до 90 °С.
3. **Включатель/выключатель котла.** Включает и выключает вентилятор.

В- Цифровая панель управления

Фронтальный вид панели:



- 1) Включить/выключить (On/Off)
- 2) Термометр
- 3) Показатель заданной температуры котла
- 4) Кнопка настройки температуры-увеличить температуру
- 5) Кнопка настройки температуры-снизить температуру
- 6) Кнопка теста. Ручное включение циркуляционного насоса
- 7) Кнопка сброса
- 8) Индикатор работы циркуляционного насоса (Led)
- 9) Индикатор горелки (Led)

1. Включить/выключить (On/Off)

Включает или выключает цифровую панель. Во время включения на панели должны высветиться цифры.

2. Термометр (действующая температура)

Показывает действующую температуру котла

3. Показатель заданной температуры котла

Показывает заданную температуру котла

4. Кнопка настройки температуры-увеличить температуру

С помощи этой кнопки вы можете увеличить заданную температуру котла по 1°C. Максимально возможная задаваемая температура 90 °C.

5. Кнопка настройки температуры-снизить температуру

С помощи этой кнопки вы можете уменьшить заданную температуру котла по 1°C. Минимально возможная задаваемая температура 20 °C.

6. Кнопка теста

При нажатии и удерживании кнопки приходит в действие циркуляционный насос. Загорается индикатор работы циркуляционного насоса (8)

7. Кнопка сброса(начальные параметры)

При удерживании кнопки в течении трёх секунд все заданные параметры сбрасываются. (Reset)

8. Индикатор работы циркуляционного насоса (Led)

Индикатор загорается красным цветом при работе циркуляционного насоса

9. Индикатор горелки(LED)

Индикатор загорается зеленым цветом, при работе горелки.

Запуск котла с цифровой панели.

Цифровая панель управления включается кнопкой Включить/Выключить(1). При включении на экране панели высвечиваются тестовые цифры(от 0 до 9). Тестовые цифры высвечиваются в течении 3-х секунд. После этого на красном экране высветится температура котла на данный момент, а на зеленом экране высвечивается заданная температура работы котла.

При первом запуске, независимо от заданной температуры, циркуляционный насос начинает работать только при достижении котлом 40 °C. Если ручка настройки терморегулятора находится в положении otomatik, горелка будет работать пока котёл не достигнет заданной температуры. Если же ручка настройки терморегулятора находится не в положении otomatik, горелка будет работать на заданной мощности.

Циркуляционный насос начинает работы при температуре котла 40°C. горелка прекращает работы при достижении заданной температуры.

При понижении температуры котла до 5 °C автоматически приходит в действие горелка, что позволяет автоматически увеличить температуру.

При понижении температуры котла до 26 °C горелка и циркуляционный насос прекращают работу. Если же температура котла понижается ниже 5 °C, включается функция антифриз и приводит в действие циркуляционный насос, что позволяет сохранить котёл от замерзания.

Индикаторы ошибки:

H-01 Надпись высвечивается, если датчик термометра неподсоединен. В этом случае, необходимо проверить соединение датчика с системой. При правильном соединении система продолжит работу в обычном режиме.

H-02 Эта надпись высвечивается при неправильной работе термометра котла или неверном показании температуры котла датчиком термометра. Необходимо проверить соединение датчика термометра с системой или заменить сам датчик.

Если панель не включается и котёл не начинает работу, когда кнопка включения находится в положении ON проверьте электрические соединения котла. Если все подсоединено как следует, но котёл так и не начал работу проверьте соединения предохранителя, при необходимости поменяйте предохранитель, никогда не используйте предохранитель больше 3 ампер.

Соединения контрольной панели

Вид сзади на контрольную панель

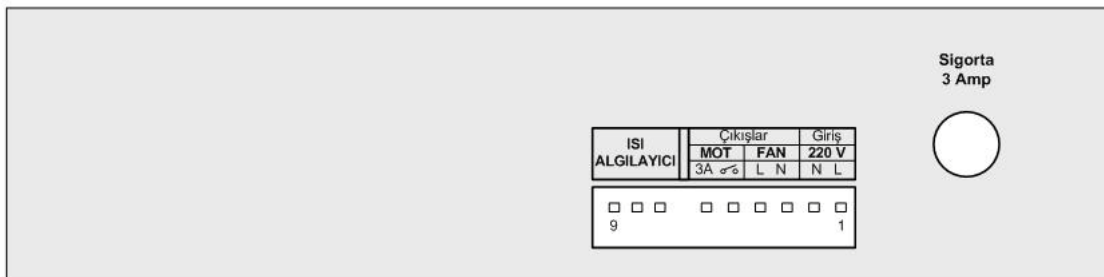
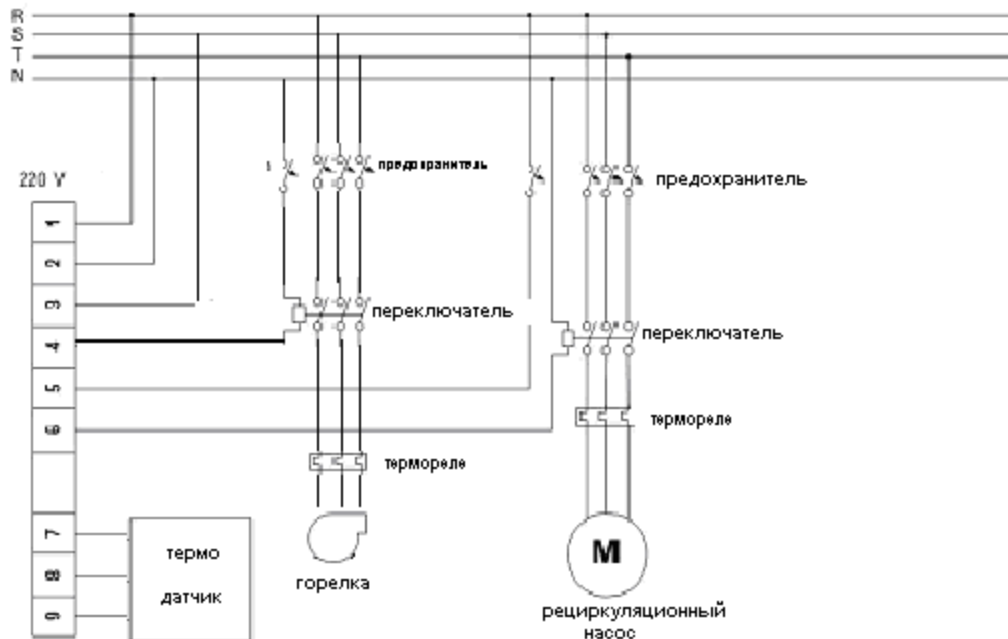


Схема электрических соединений



Максимальный ток не должен превышать 3 ампер на 5-ом и 6-ом соединении. Поэтому на этих соединениях необходимо установить предохранитель и установить его, как показано на рисунке сверху

Соединения 7,8,9-это соединения датчика термометра, они должны быть подключены правильно, в противном случае это может навредить/испортить датчик.

ВЫКЛЮЧЕНИЕ

Выключение с помощью цифровой панели:

Отрегулируйте термостат котла на минимум(термостат остановит работу горелки)

приведите выключатель горелки в положение ВЫКЛЮЧЕНО.

Закройте клапан подачи топлива.

Обслуживание

Периодическое обслуживание является важной составляющей для обеспечения безопасности, эффективности и длительного срока эксплуатации оборудования.

Все операции должны выполняться квалифицированным персоналом. Все операции по чистке и обслуживанию должны производиться при закрытой подаче топлива и отключенном электроснабжении.

Для парвильной работы и максимальной эффективности котла, камера сгорания, дымогарные трубы и дымовой коллектор должны регулярно чиститься.

Интервал между операциями чистки должен определяться специалистом для каждой отдельной системы.

Необходимо придерживаться действующих местных норм и стандартов. Во время обслуживания, после удаления турбулизаторов, прочистите щетками трубный пучок и топку. Удалите нагар и отложения, скопившиеся в дымовом коллекторе.

Для более интенсивной очистки, удалите задний дымовой коллектор. Убедитесь, что система отвода конденсата не заблокирована и в том, что устройства измерения и управления функционируют нормально. Замерьте расход подпиточной воды, и, после проведения анализа воды, добавьте реагент против накипи.

Соли кальция и магния, растворённые в воде, в случае повторяющихся подпиток вызывают отложения накипи в котле и перегрев металлических поверхностей, с возможным их разрушением, что не может являться основой для рекламации на материал или качество изделия, и, следовательно не будет являться гарантийным случаем.

После окончания работ по чистке и обслуживанию и повторного запуска котла, проверьте плотность прилегания двери и дымового коллектора, в случае обнаружения неплотности, замените соответствующие уплотнения.

В конце отопительного сезона или перед продолжительной остановкой котла необходимо провести специальное обслуживание котла.

Все операции перечисленные выше должны быть выполнены, а также дополнительно нужно проверить турбулизаторы на предмет износа.

После проведения чистки газоходов, обработайте их раствором каустической соды.

После высыхания обработанных поверхностей, протрите все поверхности масляной тряпкой.

Гигроскопические материалы следует поместить внутрь топки, которая затем должна быть герметично закрыта, так чтобы предотвратить свободный доступ воздуха. Не сливайте систему и котёл.

Обработайте винты, гайки, штифты двери графитной смазкой.

Для чистки котла необходимо открыть переднюю дверь и удалить турбулизаторы.

Прочистите внутренние поверхности камеры сгорания и газоходы, используя щетку или другие соответствующие приспособления.

Через открытый лючок обслуживания удалите отложения.

Для лучшей очистки, удалите крышку дымового коллектора и замените уплотнение перед повторной сборкой.

Периодически проверяйте, что система слива конденсата не закупорена.

Для проверки работоспособности котла перед запуском необходимо убедиться в том, что турбулизаторы располагаются правильно, задвижки и вентили гидравлической системы и системы подачи воды-открыты, топливо имеется в наличии.

Расширительный бак достаточно наполнен.

Давление в гидравлической системе, в холодном состоянии превышает 1 бар и не достигает максимального разрешенного давления котла. Воздух стравлен из гидравлической системы.

Электрическая разводка к электрической сети и компонентам электрической схемы (горелка, насос, панель управления, термостат и т.д) полностью закончена.

Подключение фазы и нейтрали должно быть проверено и произведено заземление установки.

После окончания описанных операций, для запуска котла необходимо выполнить следующие действия: Если система оборудована контроллером температуры или таймер-термостатом, убедитесь, что он включен. Нажмите главный выключатель в положение ON, убедитесь что высвечиваются цифры, установите термостат котла.

Котёл перейдет в режим запуска, и будет оставаться в нём до достижения установленной температуры.

При возникновении во время запуска или работы котла каких-либо неисправностей, котёл будет остановлен системой автоматики горелки, для повторного запуска подождите не менее 30 секунд и попробуйте запустить котёл снова.

Если зажигание горелки не произошло операция может быть повторена максимум 2-3 раза, после чего следует обратиться к информации, поставляемой в инструкции изготовителем горелки, к разделу обнаружение неисправностей котла.

Мы также советуем проверить электрические подключения котла. После запуска котла, убедитесь, что он останавливается, и запустите его снова: отрегулируйте настройку термостата котла, переключите выключатель котла на панели управления.

Проверьте, что роторы насосов свободно вращаются в правильном направлении.

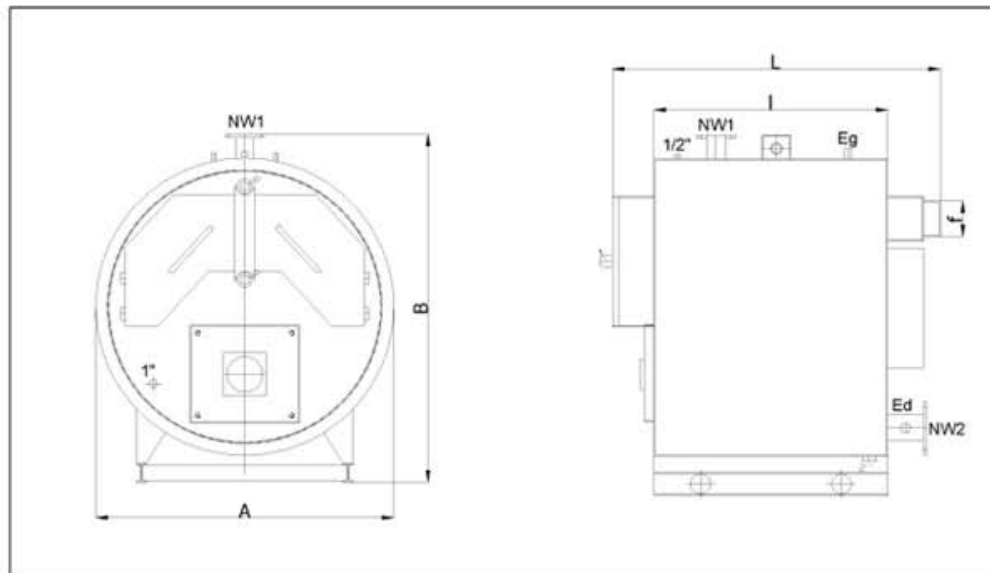
Проверьте срабатывание полной остановки котла, используя главный выключатель.

После правильного срабатывания всех устройств, перезапустите установку, проверьте качество сгорания, расход топлива и плотность уплотнений на двери.

Для проверки работоспособности котла обратитесь к руководству по эксплуатации горелки.

При обслуживании горелки выполняйте операции согласно действующим нормам и правилам.

Перечень основных неисправностей или неполадок, которые могут возникнуть в процессе эксплуатации котла, с указанием их возможных причин и методов устранения неисправностей, приведен ниже.



Технические характеристики котлов модели S.S

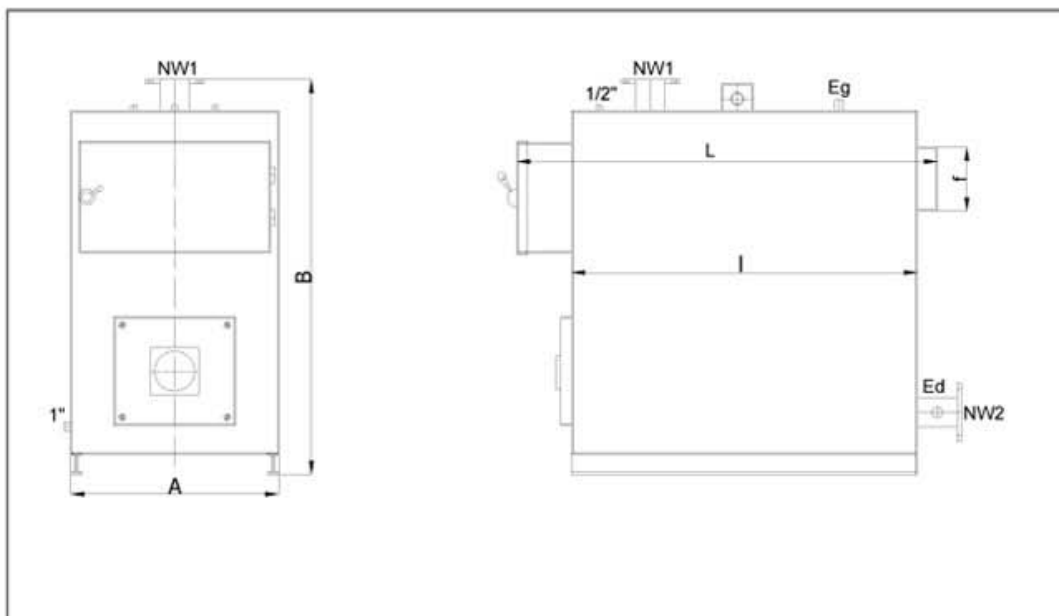
Габариты

Модель	Мощность Ккал/ч - кВт	Вес Кг	Объем воды Л	A	B	L	I	f	Подача воды		Возврат воды		Eg	Ed
									NW 1	NW 2	NW 1	NW 2		
S.S 100	100000-116	475	310	1050	1255	1135	740	175X300	80	80	1 1/4"	1 1/4"		
S.S 150	150000-174	570	410	1050	1270	1510	980	185X320	80	80	1 1/4"	1 1/4"		
S.S 200	200000-233	685	495	1150	1345	1510	980	185X350	100	100	1 1/4"	1 1/4"		
S.S 250	250000-291	890	770	1200	1400	1930	1380	200X350	100	100	1 1/2"	1 1/2"		
S.S 300	300000-349	940	740	1200	1400	1930	1380	200X350	100	100	1 1/2"	1 1/2"		
S.S 350	350000-407	1030	770	1230	1430	1930	1380	200X400	100	100	2"	2"		
S.S 400	400000-465	1150	905	1300	1500	1930	1380	200X450	100	100	2"	2"		
S.S 450	450000-523	1185	875	1300	1500	1930	1380	250X450	100	100	2"	2"		
S.S 500	500000-581	1390	1150	1420	1630	2030	1480	250X450	125	125	2"	2"		
S.S 550	550000-640	1510	1165	1450	1660	2030	1480	250X450	125	125	2"	2"		
S.S 600	600000-698	1660	1380	1450	1680	2270	1720	250X500	125	125	2"	2"		
S.S 650	650000-756	1735	1530	1500	1725	2270	1720	250X500	125	125	2 1/2"	2 1/2"		
S.S 700	700000-814	1800	1495	1500	1725	2270	1720	250X500	125	125	2 1/2"	2 1/2"		
S.S 750	750000-872	1895	1600	1540	1770	2270	1720	250X550	125	125	2 1/2"	2 1/2"		
S.S 800	800000-930	1975	1590	1550	1780	2320	1720	350X550	125	125	2 1/2"	2 1/2"		
S.S 850	850000-988	2040	1640	1570	1800	2320	1720	350X550	125	125	2 1/2"	2 1/2"		
S.S 900	900000-1047	2145	1670	1600	1830	2320	1720	350X550	125	125	2 1/2"	2 1/2"		
S.S 950	950000-1105	2270	1795	1640	1875	2320	1720	350X600	125	125	2 1/2"	2 1/2"		
S.S 1000	1000000-1163	2390	1900	1700	1935	2320	1720	350X700	150	150	2 1/2"	2 1/2"		
S.S 1050	1050000-1220	2450	1870	1700	1935	2320	1720	350X700	150	150	2 1/2"	2 1/2"		
S.S 1100	1100000-1279	2550	2040	1750	1995	2320	1720	350X700	150	150	2 1/2"	2 1/2"		
S.S 1150	1150000-1337	2610	2010	1750	1995	2320	1720	350X750	150	150	2 1/2"	2 1/2"		
S.S 1200	1200000-1395	2855	2625	1670	1900	2960	2310	300X800	150	150	3"	3"		
S.S 1250	1250000-1453	2970	2940	1730	1960	2960	2310	350X700	150	150	3"	3"		
S.S 1300	1300000-1512	3090	2945	1760	1990	2960	2310	350X700	150	150	3"	3"		
S.S 1350	1350000-1570	3150	2915	1760	1990	2960	2310	350X700	150	150	3"	3"		
S.S 1400	1400000-1628	3230	2870	1760	1990	2960	2310	350X750	150	150	3"	3"		
S.S 1450	1450000-1686	3450	3180	1840	2080	2960	2310	350X800	150	150	3"	3"		
S.S 1500	1500000-1744	3530	3140	1840	2080	2960	2310	350X800	150	150	3"	3"		
S.S 1750	1750000-2035	4045	3440	1940	2180	2960	2310	350X850	200	200	3"	3"		
S.S 2000	2000000-2326	4665	3990	1840	2080	3680	2980	350X900	200	200	3"	3"		
S.S 2250	2250000-2616	5185	4445	1940	2180	3680	2980	350X900	200	200	4"	4"		
S.S 2500	2500000-2907	5760	5115	2060	2320	3680	2980	450X900	200	200	4"	4"		
S.S 2750	2750000-3198	6230	5100	2080	2330	3680	2980	450X900	200	200	4"	4"		
S.S 3000	3000000-3488	7120	6035	2100	2340	4280	3480	450X950	200	200	4"	4"		

(*) конструкционное давление 3 кг/см², рабочее давление макс. 3 кг/см²
 (*) конструкционное давление 4 кг/см², рабочее давление макс. 3,40 кг/см²
 (*) конструкционное давление 5 кг/см², рабочее давление макс. 4,25 кг/см²

Технические детали

Модель	Объем камеры сгорания	Диаметр камеры сгорания	Длина камеры сгорания	Насос	Расширительный бак	КПД	Температура выходящих газов	Рекомендуемое давление в дымоходе	Гидравлическое сопротивление	Аэродинамическое сопротивление	Рабочая температура	Рабочее давление
	м ³	мм	мм	м ³ /ч	Литр (мин)	%	градусов, °С	Мбар (мин)	Мбар	Мбар	Мин. темп. воды на входе/Макс. на выходе, °С	Бар (макс)
S.S 100	0,1315	500	670	5,0	250	93,21	187	-0,2	3	0,4	70/95	3
S.S 150	0,1786	500	910	7,5	375	93,21	187	-0,2	4	0,5	70/95	3
S.S 200	0,2161	550	910	10,0	500	92,96	187	-0,2	6	0,6	70/95	3
S.S 250	0,3702	600	1310	12,5	625	92,96	187	-0,2	10	0,7	70/95	3
S.S 300	0,3702	600	1310	15,0	750	92,96	187	-0,2	12	0,8	70/95	3
S.S 350	0,3702	600	1310	17,5	875	92,96	187	-0,2	12	0,9	70/95	3
S.S 400	0,3702	600	1310	20,0	1000	92,96	187	-0,2	13	1	70/95	3
S.S 450	0,3702	600	1310	22,5	1125	92,96	187	-0,2	13	1,1	70/95	3
S.S 500	0,5385	700	1400	25,0	1250	92,96	187	-0,2	13	1,1	70/95	3
S.S 550	0,5385	700	1400	27,5	1375	92,96	187	-0,2	13	1,1	70/95	3
S.S 600	0,6308	700	1640	30,0	1500	92,65	185	-0,2	14	1,2	70/95	3
S.S 650	0,6308	700	1640	32,5	1625	92,65	185	-0,2	14	1,3	70/95	3
S.S 700	0,6308	700	1640	35,0	1750	92,65	185	-0,2	15	1,3	70/95	3
S.S 750	0,6308	700	1640	37,5	1875	92,65	185	-0,2	15	1,4	70/95	3
S.S 800	0,6308	700	1640	40,0	2000	92,65	185	-0,2	15	1,4	70/95	3
S.S 850	0,6308	700	1640	42,5	2125	92,65	185	-0,2	17	1,5	70/95	3
S.S 900	0,7242	750	1640	45,0	2250	92,16	176	-0,2	17	1,5	70/95	3
S.S 950	0,7242	750	1640	47,5	2375	92,16	176	-0,2	17	1,6	70/95	3
S.S 1000	0,8239	800	1640	50,0	2500	92,16	176	-0,2	17	1,7	70/95	3
S.S 1050	0,8239	800	1640	52,5	2625	92,16	176	-0,2	18	1,7	70/95	3
S.S 1100	0,8239	800	1640	55,0	2750	92,16	176	-0,2	18	1,7	70/95	3
S.S 1150	0,8239	800	1640	57,5	2875	92,16	176	-0,2	18	1,8	70/95	3
S.S 1200	0,9847	750	2230	60,0	3000	92,16	176	-0,2	19	1,8	70/95	3
S.S 1250	0,9847	750	2230	62,5	3125	92,16	176	-0,2	19	1,9	70/95	3
S.S 1300	1,1204	800	2230	65,0	3250	92,16	176	-0,2	19	1,9	70/95	3
S.S 1350	1,1204	800	2230	67,5	3375	92,16	176	-0,2	20	2	70/95	3
S.S 1400	1,1204	800	2230	70,0	3500	92,16	176	-0,2	20	2	70/95	3
S.S 1450	1,2648	850	2230	72,5	3625	92,16	176	-0,2	20	2,1	70/95	3
S.S 1500	1,2648	850	2230	75,0	3750	92,16	176	-0,2	22	2,1	70/95	3
S.S 1750	1,4179	900	2230	87,5	4375	92,16	176	-0,2	22	2,2	70/95	3
S.S 2000	1,6448	850	2900	100,0	5000	92,16	176	-0,2	24	2,2	70/95	3
S.S 2250	1,8440	900	2900	112,5	5625	92,16	176	-0,2	24	2,3	70/95	3
S.S 2500	2,0545	950	2900	125,0	6250	92,16	176	-0,2	24	2,4	70/95	3
S.S 2750	2,0545	950	2900	137,5	6875	92,16	176	-0,2	26	2,5	70/95	3
S.S 3000	2,6690	1000	3400	150,0	7500	92,16	176	-0,2	26	2,5	70/95	3



Технические характеристики котлов модели S.E

Габариты

Модель	Мощность Ккал/ч - кВт	Вес Кг	Объем воды л	A	B	L	I	f	Подача воды		Возврат воды		Eg	Ed
									ND 1	ND 2	ND 1	ND 2		
S.E 100	100000-116	495	218	660	1230	1355	1005	165'260	80	80	100	100	1 1/4"	1 1/4"
S.E 150	150000-174	620	321	720	1335	1580	1230	165'300	100	100	100	100	1 1/4"	1 1/4"
S.E 200	200000-233	750	386	900	1450	1460	1110	170'300	100	100	100	100	1 1/4"	1 1/4"
S.E 250	250000-291	1005	621	900	1530	1980	1630	175'340	100	100	100	100	1 1/2"	1 1/2"
S.E 300	300000-349	1010	609	900	1500	1980	1630	180'320	100	100	100	100	1 1/2"	1 1/2"
S.E 350	350000-407	1180	703	980	1540	1980	1630	180'320	100	100	100	100	1 1/2"	1 1/2"
S.E 400	400000-465	1295	728	900	1735	1980	1630	250'250	100	100	100	100	1 1/2"	1 1/2"
S.E 450	450000-523	1435	908	1020	1770	1980	1630	270'480	100	100	100	100	2"	2"
S.E 500	500000-581	1470	915	1000	1745	1980	1630	270'480	100	100	100	100	2"	2"
S.E 550	550000-640	1650	1067	1060	1840	2120	1770	275'400	125	125	125	125	2"	2"
S.E 600	600000-698	1950	1320	1160	1850	2320	1970	270'500	125	125	125	125	2"	2"
S.E 650	650000-756	2000	1425	1160	1850	2320	1970	270'500	125	125	125	125	2"	2"
S.E 700	700000-814	2105	1487	1220	1850	2320	1970	270'500	150	150	150	150	2"	2"
S.E 750	750000-872	2270	1518	1200	1900	2320	1970	335'600	150	150	150	150	2"	2"
S.E 800	800000-930	2340	1535	1200	1920	2320	1970	335'600	150	150	150	150	2"	2"
S.E 850	850000-988	2495	1808	1200	2000	2580	2230	355'600	150	150	150	150	2"	2"
S.E 900	900000-1047	2525	1800	1200	2000	2580	2230	355'600	150	150	150	150	2 1/2"	2 1/2"
S.E 950	950000-1105	2605	1971	1220	2000	2580	2230	355'600	150	150	150	150	2 1/2"	2 1/2"
S.E 1000	1000000-1163	2845	2500	1330	1900	2890	2540	265'600	150	150	150	150	2 1/2"	2 1/2"
S.E 1050	1050000-1220	2920	2516	1330	1920	2890	2540	330'600	150	150	150	150	2 1/2"	2 1/2"
S.E 1100	1100000-1279	2945	2495	1330	1920	2890	2540	330'600	150	150	150	150	2 1/2"	2 1/2"
S.E 1150	1150000-1337	3030	2512	1330	1970	2890	2540	330'600	150	150	150	150	2 1/2"	2 1/2"
S.E 1200	1200000-1395	3135	2510	1330	2030	2890	2540	355'600	150	150	150	150	2 1/2"	2 1/2"
S.E 1250	1250000-1453	3225	2771	1330	2085	2890	2540	355'600	150	150	150	150	2 1/2"	2 1/2"
S.E 1300	1300000-1512	3315	2702	1330	2125	2890	2540	355'600	150	150	150	150	2 1/2"	2 1/2"
S.E 1350	1350000-1570	3490	2825	1330	2135	3070	2720	355'600	150	150	150	150	2 1/2"	2 1/2"
S.E 1400	1400000-1628	3570	2916	1330	2175	3070	2720	370'600	150	150	150	150	2 1/2"	2 1/2"
S.E 1450	1450000-1686	3710	3025	1360	2190	3070	2720	370'600	150	150	150	150	2 1/2"	2 1/2"
S.E 1500	1500000-1744	3830	3168	1360	2180	3200	2850	370'600	200	200	200	200	3"	3"
S.E 1750	1750000-2035	4280	3709	1460	2280	3200	2850	375'700	200	200	200	200	3"	3"
S.E 2000	2000000-2326	4665	4093	1460	2435	3200	2850	445'800	200	200	200	200	3"	3"
S.E 2250	2250000-2616	5140	4510	1560	2460	3320	2970	445'800	200	200	200	200	4"	4"
S.E 2500	2500000-2907	5600	4997	1660	2520	3320	2970	460'900	200	200	200	200	4"	4"
S.E 2750	2750000-3198	5975	5245	1660	2620	3320	2970	560'800	200	200	200	200	4"	4"
S.E 3000	3000000-3488	6420	5614	1660	2640	3570	3220	530'800	200	200	200	200	4"	4"

(*) конструкционное давление 3 кг/см², рабочее давление макс. 3 кг/см²

(*) конструкционное давление 4 кг/см², рабочее давление макс. 3,40 кг/см²

(*) конструкционное давление 5 кг/см², рабочее давление макс. 4,25 кг/см²

Технические детали

Модель	Объем камеры сгорания	Диаметр камеры сгорания	Длина камеры сгорания	Насос	Расширительный бак	КПД	Температура а выходящих газов	Рекомендуемое давление в дымоходе	Гидравлическое сопротивление	Аэродинамическое сопротивление	Рабочая температура	Рабочее давление
	м3	мм	мм	м3/ч	Литр (мин)	%	градусов, °С	Мбар (мин)	Мбар	Мбар	Мин. темп. воды на входе/Макс. на выходе, °С	Бар (макс)
S.E 100	0,1325	500	675	5,0	250	93,21	187	-0,2	3	0,4	70/95	3
S.E 150	0,1786	500	910	7,5	375	93,21	187	-0,2	4	0,5	70/95	3
S.E 200	0,2620	650	790	10,0	500	92,96	187	-0,2	6	0,6	70/95	3
S.E 250	0,4345	650	1310	12,5	625	92,96	187	-0,2	10	0,7	70/95	3
S.E 300	0,4345	650	1310	15,0	750	92,96	187	-0,2	12	0,8	70/95	3
S.E 350	0,4345	650	1310	17,5	875	92,96	187	-0,2	12	0,9	70/95	3
S.E 400	0,5039	700	1310	20,0	1000	92,96	187	-0,2	13	1	70/95	3
S.E 450	0,5039	700	1310	22,5	1125	92,96	187	-0,2	13	1,1	70/95	3
S.E 500	0,5039	700	1310	25,0	1250	92,96	187	-0,2	13	1,1	70/95	3
S.E 550	0,6403	750	1450	27,5	1375	92,96	187	-0,2	13	1,1	70/95	3
S.E 600	0,8239	800	1640	30,0	1500	92,65	185	-0,2	14	1,2	70/95	3
S.E 650	0,8239	800	1640	32,5	1625	92,65	185	-0,2	14	1,3	70/95	3
S.E 700	0,8239	800	1640	35,0	1750	92,65	185	-0,2	15	1,3	70/95	3
S.E 750	0,8239	800	1640	37,5	1875	92,65	185	-0,2	15	1,4	70/95	3
S.E 800	0,8239	800	1640	40,0	2000	92,65	185	-0,2	15	1,4	70/95	3
S.E 850	0,9546	800	1900	42,5	2125	92,65	185	-0,2	17	1,5	70/95	3
S.E 900	0,9546	800	1900	45,0	2250	92,16	176	-0,2	17	1,5	70/95	3
S.E 950	0,9546	800	1900	47,5	2375	92,16	176	-0,2	17	1,6	70/95	3
S.E 1000	1,1103	800	2210	50,0	2500	92,16	176	-0,2	17	1,7	70/95	3
S.E 1050	1,1103	800	2210	52,5	2625	92,16	176	-0,2	18	1,7	70/95	3
S.E 1100	1,1103	800	2210	55,0	2750	92,16	176	-0,2	18	1,7	70/95	3
S.E 1150	1,1103	800	2210	57,5	2875	92,16	176	-0,2	18	1,8	70/95	3
S.E 1200	1,2534	850	2210	60,0	3000	92,16	176	-0,2	19	1,8	70/95	3
S.E 1250	1,2534	850	2210	62,5	3125	92,16	176	-0,2	19	1,9	70/95	3
S.E 1300	1,2534	850	2210	65,0	3250	92,16	176	-0,2	19	1,9	70/95	3
S.E 1350	1,5197	900	2390	67,5	3375	92,16	176	-0,2	20	2	70/95	3
S.E 1400	1,5197	900	2390	70,0	3500	92,16	176	-0,2	20	2	70/95	3
S.E 1450	1,5197	900	2390	72,5	3625	92,16	176	-0,2	20	2,1	70/95	3
S.E 1500	1,5960	900	2510	75,0	3750	92,16	176	-0,2	22	2,1	70/95	3
S.E 1750	1,5960	900	2510	87,5	4375	92,16	176	-0,2	22	2,2	70/95	3
S.E 2000	1,5960	900	2510	100,0	5000	92,16	176	-0,2	24	2,2	70/95	3
S.E 2250	1,8633	950	2630	112,5	5625	92,16	176	-0,2	24	2,3	70/95	3
S.E 2500	1,8633	950	2630	125,0	6250	92,16	176	-0,2	24	2,4	70/95	3
S.E 2750	1,8633	950	2630	137,5	6875	92,16	176	-0,2	26	2,5	70/95	3
S.E 3000	2,2608	1000	2880	150,0	7500	92,16	176	-0,2	26	2,5	70/95	3

НЕИСПРАВНОСТИ			
Закопченность котла			
Причина:	Плохо отрегулирована горелка	Устранение:	Проверить настройку горелки(анализ уходящих газов)
	Закупоривание дымоходов		Прочистите дымовой тракт и дымовую трубу
	Загрязнилось устройство подачи воздуха горелки		Прочистите входное устройство горелки
Котёл не нагревает воду до установленной температуры			
Причина:	Загрязнение жаровой и дымогарных труб	Устранение:	Прочистить жаровую и дымогарные трубы
	Несоответствие котёл/горелка		Проверьте соответствие тех. данных и настроек
	Недостаточная мощность горелки		Проверьте регулировку горелки
	Рабочий термостат		Проверьте правильность функционирования
			Проверьте настройки температуры
Аварийная остановка котла по температуре			
Причина:	Рабочий термостат	Устранение:	Проверьте правильность функционирования
			Проверьте настройки температуры
			Проверьте электроразводку
			Проверьте установку и функционирование термодатчиков
	Нет воды		Проверьте давление в гидросистеме
	Воздух в системе		Проверьте функционирование воздухоотводчика
Котёл нагревает воду до установленной температуры ,но система центрального отопления холодная			
Причина:	Воздух в системе	Устранение:	Проверьте функционирование воздухоотводчика
	Остановка насоса		Перезапустите насос
	Термостат минимальной температуры(если установлен)		Проверьте установку температуры

Запах дыма			
Причина:	Утечка дымовых газов в помещении	Устранение:	Проверьте и в случае необходимости очистите газоходы котла
			Проверьте и в случае необходимости очистите дымовую трубу
			Проверьте газоплотность присоединения дымовой трубы к котлу
Частое срабатывание предохранительного клапана			
Причина:	Давление в контуре системы	Устранение:	Проверьте давление подпитки системы
			Проверьте состояние контура системы
			Проверьте калибровку клапана
			Проверьте установку температуры
	Расширительный бак системы		Проверьте расширительный бак
Запах газа			
Причина:	Загрязнение котла	Устранение:	Проверьте и в случае необходимости очистите газоходы котла
	Недостаточная тяга в дымоходе		Проверьте тягу в дымоходе и в случае необходимости очистить дымоход
	Несоответствующая регенерация воздуха		Улучшиь вентиляцию в помещении
	Низкое пламя		Проверьте газовое потребление и давление подачи газа

По всем вопросам по неполадкам необходимо связаться с сервис-центром компании.



Seker mah.1. cad. No:73 06790 Etimesgut/ Ankara.Turkey.* 90(312)2803318(pbx) * Fax:90(312)2803387
info@tansanisi.com.tr www.tansanisi.com.tr